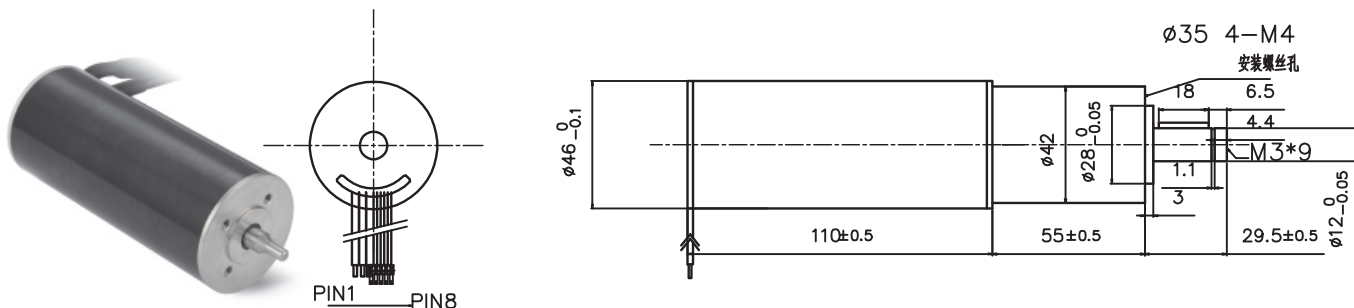


# 46110RB 空心无刷电机



典型应用 Typical Applications: 舵机、智能小机器人

电机参数 ( Motor data )		01A			
额定电压下数值 (Values at nominal voltage)					
1	额定电压 (Nominal voltage)	v	24		
2	空载转速 (No load speed)	rpm	8800		
3	空载电流 (No load current)	mA	1200		
4	额定转速 (Nominal speed)	rpm	7656		
5	额定转矩 (最大连续转矩) (Nominal torque)	mNm	500		
6	额定电流 (最大连续电流) (Nominal current)	A	20.54		
7	堵转转矩 (Stall torque)	mNm	3829		
8	堵转电流 (Stall current)	A	150		
9	最大效率 (Max efficiency)	%	84		
电机常数 (Motor constant)					
10	相间电阻 (Terminal resistance)	Ω	0.16		
11	转矩常数 (Torque constant)	mNm/A	25.53		
12	速度常数 (Speed constant)	rpm / V	367		

## 其它特性参数 Other characteristic parameters 01A电机曲线图

- 13 环境温度范围 (Ambient temperature) -10 - 40°C
- 14 绕组最高允许温度 (Max permissible winding temperature) 120°C
- 15 最高允许转速 (Max permissible speed) 20000rpm
- 16 电极磁极对数 (Number of the pole pairs) 1
- 17 相数 (Number of pole pairs) 3
- 18 电机质量 (Weight) 955g

端子定义:  
 PIN1-PIN3 电机绕组1--3  
 PIN4 GND  
 PIN5-PIN7 传感器1--3  
 PIN8 Vhall 2--18VDC

